



Descripción

Los detectores de humo fotoeléctricos de la serie SD están diseñados para cumplir los más estrictos códigos de seguridad contra incendios UL y responder eficazmente a un amplio espectro de detectores. Los detectores de humo de la serie SD son adecuados para uso en comercios, industrias, instituciones y residencias. El diseño de bajo perfil y elegante de los detectores enfatiza la fácil instalación y mantenimiento.

La serie SD consiste en 4 modelos:

SD-2WP / SD-2WT

El SD-2WP es un detector de humo fotoeléctrico de 2 hilos para uso con unidades de control de alarma de incendio compatibles electrónicamente. El SD-2WT es un detector de humo de 2 hilos que usa tecnología fotoeléctrica en conjunción con un sensor de calor y temperatura para extender su capacidad sensorial.

SD-4WP / SD-4WT

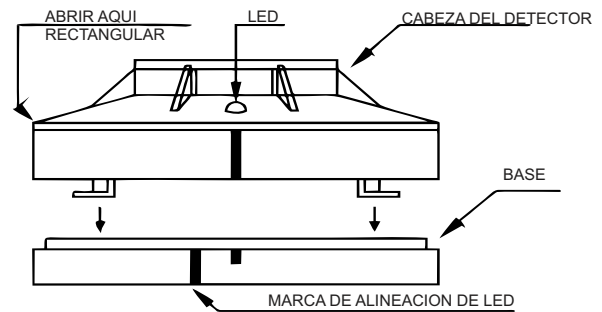
El SD-4WP es un detector de humo fotoeléctrico de 4 hilos. El SD-4WT es un detector de humo fotoeléctrico de 4 hilos con un detector de calor.

Toda la serie de detectores de humo SD viene equipado con un diseño elegante de bajo perfil y un sensor durable. Utilizando detección avanzada y algoritmos de discriminación, los detectores de humo de la serie SD proveen calidad y confiabilidad.

Características

- Modelos de 2 y 4 hilos.
- Tecnología de sensor de humo fotoeléctrico.
- Usa un sensor de humo en conjunción con un sensor de calor y temperatura para extender la confiabilidad.
- Cabeza del sensor durable, no necesita reemplazo
- Salida de relé N/C o N/O seleccionable
- Fácil instalación y mantenimiento
- Carcasa elegante y atractiva
- Listado UL

Diagrama de Instalación



Especificaciones Técnicas

Sensitividad	2.66+/- 1.11% FT Oscurecimiento (UL)
Rango Detección	50 pies para el sensor de calor
Inicio	70 μ A Máximo
Impedancia	Para modelos de 2 hilos: 100 Ω +3V max; 560 Ω +3V max (LED rojo abre el circuito)
Voltaje al resetear	Menos de 1V
Tiempo de reseteo	Menos de 1 segundo
Indicador	Emite una luz roja continua
Rango Temperatura	-10°C a 50°C
Humedad	0 a 95% RH, sin condensación
Contacto	Para 4 hilos: N/O o N/C Forma A: 1.0A@30VDC/0.5A@125VAC
Dimensiones	10mm x 46mm con base
Peso	130g/set con base

Modelo	2/4 hilos	Sensor Calor	Voltaje DC	En Standby (Max.)	En Alarma (Max.)	En Aumento (Max.)
SD-4WT	4	135°F	12/24V	370 μ A	35mA	
SD-4WP	4		12/24V	370 μ A	35mA	
SD-2WT	2	135°F	12~28V	150 μ A	70mA	160 μ A
SD-2WP	2		12~28V	150 μ A	70mA	160 μ A

Modelo	Tiempo Inicio (Max.)	En Admisible (Max.)	Frecuencia	Contacto Alarma
SD-4WT	60 Segundos	80mA	3-5 Segundos	Forma A
SD-4WP	60 Segundos	80mA	3-5 Segundos	Forma A
SD-2WT	60 Segundos	80mA	3-5 Segundos	—
SD-2WP	60 Segundos	80mA	3-5 Segundos	—

